



# খুলনা শিপইয়ার্ড লিমিটেড

## বাংলাদেশ নৌ বাহিনী

Website: [www.khulnashipyard.com](http://www.khulnashipyard.com), Email: [dgml.ksy@gmail.com](mailto:dgml.ksy@gmail.com), [oiocoml.ksy@gmail.com](mailto:oiocoml.ksy@gmail.com)

খুশিলিতে নির্মাণাধীন (NB-776, NB-777, NB-778: DIVING BOAT-1, DIVING BOAT-2, DIVING BOAT-3) জাহাজের, আভ্যন্তরিন (Int-M-210-C-1, Int-M-210-M-Od: Carpentry Shop Machineries, Machine Shop Outdoor Machineries) (Int-M-210-Misc-1, Int-M-210-P-1: Overhead Crane, Plater Shop Machineries) (ইলেকট্রিক্যাল শাখা), ফরমায়েশ নং যথাক্রমে- ১৫৭৭, ১৬৯৫ ও ১৭০৯, তাং যথাক্রমে- ০১/০৩/২৩, ১৫/০১/২৪ ও ১৭/০১/২৪

মেরামতাদি (R-2451: BCGS Tawhid Refit Docking-2023 & Maintance) জাহাজের কাজের জন্য (রেডিও ইলেকট্রিক্যাল শাখা), ফরমায়েশ নং- ১৫৯৮ ও ১৭১৮, তাং যথাক্রমে- ১৪/১২/২৩ ও ২২/০১/২৪

টেন্ডার নং বাবি-১৬/৩৩৯/২৩-২৪

তারিখঃ ০৫-০২-২৪

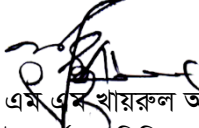
খোলার তারিখঃ ১৯-০২-২৪

বেলাঃ ১১-৩০ ঘটিকা

প্রিয় মহোদয়গণ,

নিম্নলিখিত দ্রব্যাদি খুলনা শিপইয়ার্ডে সরবরাহ করার জন্য আপনাদের কাছ থেকে সর্বনিম্ন মূল্য তালিকা আহ্বান করা যাচ্ছে। আপনাদের মূল্য তালিকা অবশ্যই অপর পৃষ্ঠায় বর্ণিত আমাদের শর্তাবলী অনুযায়ী হতে হবে।

আপনাদের বিশ্বস্ত

  
এম এম খায়রুল আলম  
উপবর্তন বাণিজ্যিক কর্মকর্তা  
পক্ষে ম্যানেজিং ডাইরেক্টর

দফানং	মালামালের বিবরণ	পরিমাণ	একক দর
<b>সংযুক্ত তালিকা অনুযায়ী ১৩ (তের) দফা মালামাল</b>			

বিঃ দ্রঃ ১। দরপত্রে মালামালের চাহিদাকৃত সম্পূর্ণ ডাটাশীট প্রদান করতে হবে। অন্যথায় দরপত্র বাতিল বলে গন্য হতে পারে।

২। নকল মালামাল সরবরাহ করা হলে খুলনা শিপইয়ার্ড এর ক্রয় নিতিমালা অনুযায়ী বিধি মোতাবেক ব্যবস্থা গ্রহণ করা হবে।

৩। টেন্ডার খোলার সময় দরদাতার কোন মতামত/অভিযোগ থাকলে তা তাৎক্ষণিক টেন্ডার খোলার সময় টেন্ডার কমিটির নিকট উপস্থিত থেকে প্রকাশ করতে হবে। টেন্ডার খোলার পরবর্তীতে টেন্ডার সম্পর্কিত কোন অভিযোগ/মতামত গ্রহণযোগ্য হবে না।

টেন্ডার কমিটির স্বাক্ষর

বাণিজ্যিক শাখা

হিসাবরক্ষন বিভাগ

ব্যবহারকারী

আমরা অপর পৃষ্ঠায় সমস্ত শর্তাবলী মানিয়া নিলাম।

সরবরাহকারীর স্বাক্ষর  
ভ্যাট নিবন্ধন নং-  
এরিয়া কোড নং-  
টি আই এন নং-

- ১। দরপত্র ফ্রি ডেলিভারী এন্ড সাইট শর্ত ছাড়া অন্য কোট শর্তে গ্রহণযোগ্য নয়।
- ২। টেন্ডারে অংশগ্রহনকারীকে সরকারী বিধি মোতাবেক কাষ্টমস কর্তৃপক্ষের দপ্তর থেকে মূসক সেবার কোড এর ০৩৭.০০ আওতাধীন “যোগানদার” হিসাবে মূল্য সংযোজন কর/টার্নওভার ট্যাক্স নিবন্ধিত হতে হবে এবং এই টেন্ডারের সাথে মূসক/টার্নওভার ট্যাক্স নিবন্ধন পত্রের কপি সংযুক্ত করতে হবে। সরকারী বিধি মোতাবেক মূসক আদায়/রহিত করা হবে।
- ৩। সরবরাহকারীর মূল্য তালিকা (স্বহস্তে লিখিত বা ছাপানো হোক) পরিষ্কারভাবে সিলমোহরকৃত খামে ম্যানেজিং ডাইরেক্টর, খুলনা শিপইয়ার্ড লিঃ বাংলাদেশ নৌ বাহিনী, খুলনা সম্বোধন পূর্বক পাঠাতে হবে। এছাড়া দরপত্র ইমেইলে [dgml.ksy@gmail.com](mailto:dgml.ksy@gmail.com) ঠিকানায় প্রেরণ করা যাবে এবং [oiocoml.ksy@gmail.com](mailto:oiocoml.ksy@gmail.com) কে CC তে রেখে (ইমেইলে প্রেরণের ক্ষেত্রে) ১১.১৫ ঘটিকার মধ্যে প্রেরণ করতে হবে।
- ৪। মূল্য যাচাইপত্র নং বাবি- তারিখ জমা নেবার শেষ তারিখ বেলা ১১-৩০ মিনিট পর্যন্ত।
- ৫। মূল্য তালিকা ডাকে অথবা স্বহস্তে শিপইয়ার্ড প্রধান ফটকে রক্ষিত বাক্সে জমা দিতে হবে। মূল্য তালিকা কমপক্ষে ৪০ দিন পর্যন্ত অবশ্যই বলবৎ রাখতে হবে। ক্রয়অদেশ প্রদানের তারিখ হতে ৭ দিনের মধ্যে মালামাল সরবরাহ করতে হবে।
- ৬। ক্রয়াদেশে বর্ণিত সময়সীমা উত্তীর্ণ হওয়ার পর মালামাল সরবরাহ করা হলে প্রতি সপ্তাহে অথবা অংশ বিশেষ এর জন্য ০.৫% হারে এলডি এবং সরবরাহে অধিক বিলম্বের কারণে উৎপাদন ব্যহত হলে/ কোন ক্ষতি হলে প্রতি সপ্তাহের অথবা তার অংশ বিশেষের জন্য অনাধিক ১% হারে এলডি সরবরাহকারীর নিকট হতে কর্তন করা হবে।
- ৭। সরবরাহকারী কর্তৃক সময়মত মালামাল সরবরাহে ব্যর্থ হলে অসরবরাহকৃত মালামাল অন্যত্র হতে ক্রয় করে অতিরিক্ত খরচ (যদি কিছু থাকে) সরবরাহকারীর নিকট হতে আদায় করা হবে।
- ৮। আমাদের নির্দিষ্ট মূল্য যাচাই পত্রের টেন্ডার ফরম ব্যতিরেকে অন্য যে কোন শিরোনামাংকিত পত্রের মূল্য তালিকা পাঠানো হলে উহা গ্রহণযোগ্য নাও হতে পারে। বিলম্বে প্রাপ্ত দরপত্র গ্রহণযোগ্য নয়।
- ৯। খুলনা শিপইয়ার্ড কর্তৃপক্ষের কোন কারন দর্শানো ব্যতিরেকেই যে কোন কিংবা সকল মূল্য তালিকাই গ্রহণ অথবা নাকচ করার ক্ষমতা থাকবে।
- ১০। কোন গ্রহণযোগ্য মূল্য তালিকার সরবরাহকারীকে ক্রয়াদেশ বিধি মোতাবেক দ্রব্য সরবরাহ সুনিশ্চিত করার জন্য তালিকাভুক্তি ছাড়া সরবরাহকারীর নিকট ৩% হারে জামানত আহবান করা যাবে। উক্ত জামানত এবং তালিকাভুক্ত সরবরাহকারীর স্থায়ী জামানত শিপইয়ার্ড কর্তৃপক্ষের আইনের পরিপন্থি এবং ক্রয়াদেশ বহির্ভূত যে কোন কার্যের জন্য অথ্যাৎ নির্দিষ্ট সময়ে সরবরাহে অপারগ, প্রতিজ্ঞা অথবা নমুনা কিংবা ক্রয়াদেশ মোতাবেক সরবরাহ না করার জন্য বাজেয়াপ্ত করা যাবে।
- ১১। আমাদের এই শর্তাবলী স্বীকার করে নেওয়ার পর সরবরাহকারী কর্তৃক কোন প্রকার অবহেলা অথবা অন্য যে কোন নিজস্ব কারণে যদি শর্তাবলী বিঘ্নিত হয় এবং তার পরিপ্রেক্ষিতে শিপইয়ার্ডের যে কোন দ্রব্যগত বা অর্থগত ক্ষতি সরবরাহকারীর জামানত হতে পুরন করা হবে।
- ১২। সরকারী বিধি মোতাবেক ভ্যাট ও ট্যাক্স কর্তন সাপেক্ষে বিল পরিশোধযোগ্য।
- ১৩। ক্রয়াদেশভুক্ত একই দফা আংশিক সরবরাহ গ্রহণযোগ্য নহে।

### সালিসীর মধ্যস্থতা

উপরোক্ত শর্তাবলীর উপর যদি কোন মত বিরোধ দেখা দেয় তবে বিষয়টি নিষ্পত্তির জন্য উভয় পক্ষের মতানুসারে একটি সালিসী পক্ষ ডাকা হবে এবং তাতে বিফল হলে বাংলাদেশ নৌ বাহিনী কর্তৃক মনোনীত সালিসী পক্ষ এবং সরবরাহকারীর মনোনীত সালিসী পক্ষের মধ্যস্থতায় নিষ্পত্তির চেষ্টা করা হবে, তাতেও বিফল হলে উভয় সালিসী পক্ষের লিখিত মনোনায়নের মাধ্যম একজন বিচারক (আম্পায়ার) নিযুক্ত করা যাবে এবং তাতেও গৃহীত সিদ্ধান্ত ব্যর্থ হলে ১৯৪০ সালের সালিসী আইন অনুযায়ী চরম সিদ্ধান্তের জন্য একটি চরম সালিসী পক্ষকে মেনে নিতে হবে এবং সেই সিদ্ধান্ত উপরে বর্ণিত শর্তাবলী আইনানুগ ভাবে সংযোজিত হবে এবং উভয়পক্ষকে মেনে নিতে হবে।

### বিশেষ দৃষ্টব্য

উপরোল্লিখিত যে কোন ঘরের নির্দিষ্ট বক্তব্য হতে বিরত থাকলে সরবরাহকারীর মূল্য উদ্ধৃত বাতিল হতে পারে। মূল্য উদ্ধৃতির সকল মূল্যহার পরিষ্কার ভাবে লিখতে হবে। কোনরূপ অস্পষ্টতা, অসম্পূর্ণতা অথবা পুনর্লিখনের মাধ্যমে ভুল বুঝার অবকাশ থাকলে উদ্ধৃতির উক্ত অংশটুকু বাতিল বলে গণ্য হবে।

# খুলনা শিপইয়ার্ড লিমিটেড

বাংলাদেশ নৌ বাহিনী, খুলনা

বাবি-১৬/৩৩৯/২৩-২৪, তারিখঃ ০৫-০২-২০২৪, খোলার তারিখঃ ১৯-০২-২০২৪

দফা নং	মালামালের বিবরণ	পরিমাণ	একক দর
১.	<b>Stainless Steel Rice Boiler</b> a) <b>Brand:</b> To be mentioned b) <b>Type:</b> Marine Type c) <b>Condition:</b> New d) <b>Automation Grade:</b> Semi-automatic e) <b>Body Metal:</b> Stainless Steel f) <b>Boiler Shape:</b> Round g) <b>Operating Voltage:</b> 400 V, 3 Phase, 50 Hz h) <b>Capacity:</b> 10 Kg (Minimum) i) <b>Origin:</b> To be mentioned j) <b>Mfg:</b> To be mentioned k) <b>Delivery Time:</b> To be Mentioned	০৩ পিস	প্রতি পিস টাঃ a) <b>Brand:</b> b) <b>Type:</b> c) <b>Condition:</b> d) <b>Automation Grade:</b> e) <b>Color:</b> f) <b>Boiler Shape:</b> g) <b>Operating Voltage:</b> h) <b>Capacity:</b> i) <b>Origin:</b> j) <b>Mfg:</b> k) <b>Delivery Time:</b>
২.	<b>Exhaust Fan-16" Steel Body</b> (As per attached drawing) a) <b>Brand:</b> To be mentioned b) <b>Condition:</b> New c) <b>Operating Voltage:</b> 220 V AC d) <b>Frequency:</b> 50 Hz e) <b>Air Flow Rate:</b> 1200 m <sup>3</sup> /H f) <b>Static Pressure:</b> 450 Pa g) <b>Power:</b> 0.50 KW h) <b>Speed:</b> 2360 RPM i) <b>Casing:</b> Galvanized plate j) <b>Impeller:</b> Aluminium blade k) <b>Origin:</b> To be mentioned l) <b>Mfg:</b> To be mentioned m) <b>Delivery Time:</b> To be Mentioned	০৬ পিস	প্রতি পিস টাঃ a) <b>Brand:</b> b) <b>Condition:</b> c) <b>Operating Voltage:</b> d) <b>Frequency:</b> e) <b>Air Flow Rate:</b> f) <b>Static Pressure:</b> g) <b>Power:</b> h) <b>Speed:</b> i) <b>Casing:</b> j) <b>Impeller:</b> k) <b>Origin:</b> l) <b>Mfg:</b> m) <b>Delivery Time:</b>
৩.	<b>Cooking Range with Oven</b> a) <b>Brand:</b> To be mentioned b) <b>Type:</b> Marine Type c) <b>Condition:</b> New d) <b>Capacity:</b> 4 KW (Per plate) e) <b>Cooking Range Size:</b> L-798, W-600, H-870 mm (approx.) f) <b>Hot Plate Size:</b> 12" × 12" g) <b>Number of Hot Plate:</b> 2 plates h) <b>Operating Voltage:</b> 400 V, 3 Phase, 50 Hz i) <b>Body Material:</b> SS (Stainless Steel) j) <b>Origin:</b> To be mentioned k) <b>Mfg:</b> To be mentioned l) <b>Delivery Time:</b> To be Mentioned	০৬ পিস	প্রতি পিস টাঃ a) <b>Brand:</b> b) <b>Type:</b> c) <b>Condition:</b> d) <b>Capacity:</b> e) <b>Cooking Range Size:</b> f) <b>Hot Plate Size:</b> g) <b>Number of Hot Plate:</b> h) <b>Operating Voltage:</b> i) <b>Body Material:</b> j) <b>Origin:</b> k) <b>Mfg:</b> l) <b>Delivery Time:</b>

দফা নং	মালামালের বিবরণ	পরিমাণ	একক দর
৪.	<b>Fan Blade for Portable Blower (As per sample)</b> a) <b>Brand:</b> Soontom or equivalent b) <b>Voltage Rating:</b> 220 V AC, 50 Hz c) <b>Fan Blade Size:</b> O/D- 10", I/D hole- 12 mm d) <b>Material:</b> Aluminum casting e) <b>Number Of Blade:</b> 07 Pcs f) <b>Rpm:</b> 2800 – 3000 g) <b>Warranty:</b> 01 Year (Min.) after test trial h) <b>Origin:</b> To be mentioned i) <b>Mfg:</b> To be mentioned j) <b>Delivery Time:</b> To be Mentioned	০৪ পিস	প্রতি পিস টাঃ a) <b>Brand:</b> b) <b>Voltage Rating:</b> c) <b>Fan Blade Size:</b> d) <b>Material:</b> e) <b>Number Of Blade:</b> f) <b>Rpm:</b> g) <b>Warranty:</b> h) <b>Origin:</b> i) <b>Mfg:</b> j) <b>Delivery Time:</b>
৫.	<b>Fan Blade for Portable Blower (As per sample)</b> a) <b>Brand:</b> Soontom or equivalent b) <b>Voltage Rating:</b> 220 V AC, 50 Hz c) <b>Fan Blade Size:</b> O/D- 12", I/D hole- 15 mm d) <b>Material:</b> Aluminum casting e) <b>Number Of Blade:</b> 07 Pcs f) <b>Rpm:</b> 2800 – 3000 g) <b>Warranty:</b> 01 Year (Min.) after test trial h) <b>Origin:</b> To be mentioned i) <b>Mfg:</b> To be mentioned j) <b>Delivery Time:</b> To be Mentioned	০৩ পিস	প্রতি পিস টাঃ a) <b>Brand:</b> b) <b>Voltage Rating:</b> c) <b>Fan Blade Size:</b> d) <b>Material:</b> e) <b>Number Of Blade:</b> f) <b>Rpm:</b> g) <b>Warranty:</b> h) <b>Origin:</b> i) <b>Mfg:</b> j) <b>Delivery Time:</b>
৬.	<b>Air Break Contactor 3TB-44 380 Volt</b> a) <b>Brand:</b> Siemens/ LS/ Hyundai or equivalent b) <b>Model:</b> 3TF44 c) <b>Current Rating:</b> 45 Amps d) <b>Operating Voltage:</b> 380 V AC e) <b>Origin:</b> Germany f) <b>Mfg:</b> To be Mentioned g) <b>Delivery Time:</b> To be Mentioned	০৬ পিস	প্রতি পিস টাঃ a) <b>Brand:</b> b) <b>Model:</b> c) <b>Current Rating:</b> d) <b>Operating Voltage:</b> e) <b>Origin:</b> f) <b>Mfg:</b> g) <b>Delivery Time:</b>
৭.	<b>Carbon Brush for Travel motor</b> a) <b>Brand:</b> To be Mentioned b) <b>Length:</b> 26 mm c) <b>Thickness:</b> 9.5 mm d) <b>Width:</b> 12 mm e) <b>Material:</b> 100% Copper carbon f) <b>Origin:</b> To be Mentioned g) <b>Mfg:</b> To be Mentioned h) <b>Delivery Time:</b> To be Mentioned (As per sample)	২৪ পিস	প্রতি পিস টাঃ a) <b>Brand:</b> b) <b>Length:</b> c) <b>Thickness:</b> d) <b>Width:</b> e) <b>Material:</b> f) <b>Origin:</b> g) <b>Mfg:</b> h) <b>Delivery Time:</b>

দফা নং	মালামালের বিবরণ	পরিমাণ	একক দর
৮.	<b>Copper Carbon Brush Holder Set</b> (03 Pcs = 01 Set) a) <b>Brand:</b> To be Mentioned b) <b>Length:</b> 105 mm c) <b>Thickness:</b> 11 mm d) <b>Width:</b> 45 mm e) <b>Material:</b> Brush f) <b>Origin:</b> To be Mentioned g) <b>Mfg:</b> To be Mentioned h) <b>Delivery Time:</b> To be Mentioned (As per sample)	১২ সেট	প্রতি সেট টাঃ  a) <b>Brand:</b> b) <b>Length:</b> c) <b>Thickness:</b> d) <b>Width:</b> e) <b>Material:</b> f) <b>Origin:</b> g) <b>Mfg:</b> h) <b>Delivery Time:</b>
৯.	<b>Antenna for walkie talkie</b> a) <b>Brand:</b> ICOM b) <b>Model:</b> IC-F33GT c) <b>Origin:</b> Japan d) <b>Mfg:</b> Japan e) <b>Delivery Time:</b> To be Mentioned	০১ পিস	প্রতি পিস টাঃ  a) <b>Brand:</b> b) <b>Model:</b> c) <b>Origin:</b> d) <b>Mfg:</b> e) <b>Delivery Time:</b>
১০.	<b>Antenna for walkie talkie</b> a) <b>Brand:</b> STANADARD HORIZON b) <b>Model:</b> HX380 c) <b>Origin:</b> Japan d) <b>Mfg:</b> Japan e) <b>Delivery Time:</b> To be Mentioned	০৩ পিস	প্রতি পিস টাঃ  a) <b>Brand:</b> b) <b>Model:</b> c) <b>Origin:</b> d) <b>Mfg:</b> e) <b>Delivery Time:</b>
১১.	<b>Animometer</b> a) <b>Brand:</b> To be Mentioned b) <b>Wind Directional Rang:</b> 0 to 360° c) <b>Operating Voltage:</b> 12/24V DC d) <b>Warranty:</b> Minimum 01 (One) year e) <b>Origin:</b> To be Mentioned f) <b>Mfg:</b> To be Mentioned g) <b>Delivery Time:</b> To be Mentioned Comprising Of 1. Wind sensor with 15 meter cable 2. Digital display 3. Dual input power supply unit 10 amp 4. Operation, Maintenance and installation Manual 5. Standard accessories	০১ পিস	প্রতি পিস টাঃ  a) <b>Brand:</b> b) <b>Wind Directional Rang:</b> c) <b>Operating Voltage:</b> d) <b>Warranty:</b> e) <b>Origin:</b> f) <b>Mfg:</b> g) <b>Delivery Time:</b>

দফা নং	মালামালের বিবরণ	পরিমাণ	একক দর
১২.	<b>Antenna Cable</b> a) <b>Brand:</b> To be Mentioned b) <b>Model:</b> RG+-213U c) <b>Type:</b> Co-axial (Screened) d) <b>Warranty:</b> Minimum 01 (One) year e) <b>Origin:</b> To be Mentioned f) <b>Mfg:</b> To be Mentioned g) <b>Delivery Time:</b> To be Mentioned	২০ মিটার	প্রতি মিটার টাঃ a) <b>Brand:</b> b) <b>Model:</b> c) <b>Type:</b> d) <b>Warranty:</b> e) <b>Origin:</b> f) <b>Mfg:</b> g) <b>Delivery Time:</b>
১৩.	<b>Control Cable Fitted with jack &amp; Socket - 8core</b> a) <b>Brand:</b> CODAN b) <b>Model:</b> RG+-213U c) <b>Size:</b> 8 × 0.5mm (Flexible) d) <b>Model:</b> 1896/8C SL005 e) <b>Origin:</b> To be Mentioned f) <b>Mfg:</b> To be Mentioned g) <b>Delivery Time:</b> To be Mentioned (As per sample)	২০ মিটার	প্রতি মিটার টাঃ a) <b>Brand:</b> b) <b>Model:</b> c) <b>Size:</b> d) <b>Model:</b> e) <b>Origin:</b> f) <b>Mfg:</b> g) <b>Delivery Time:</b>



**Stainless Steel Rice Boiler**



**Cooking Range with Oven**

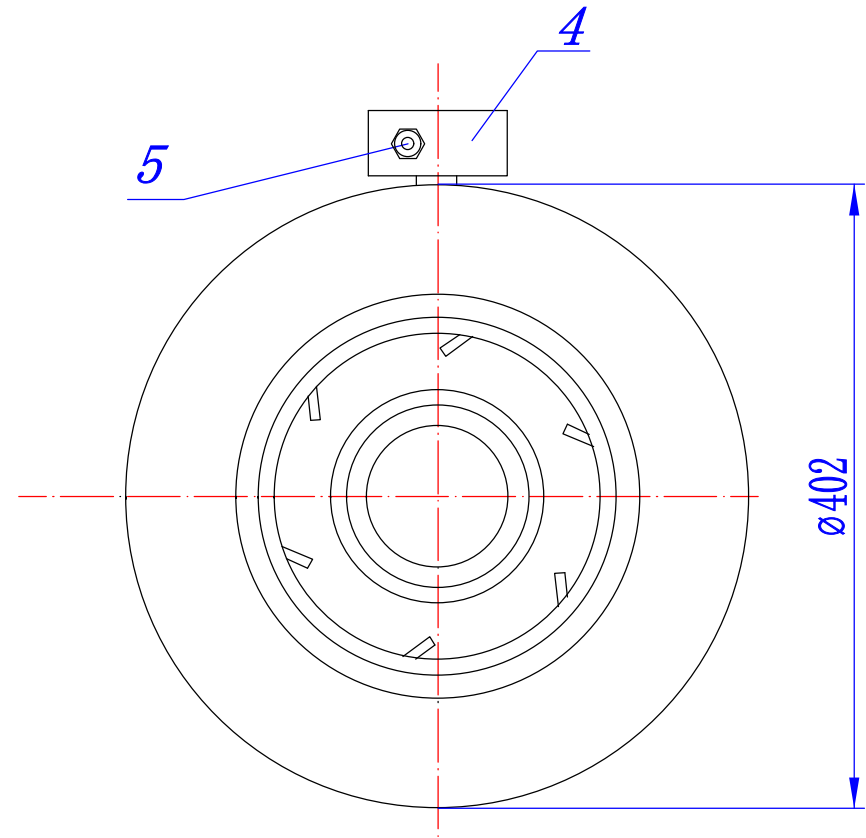
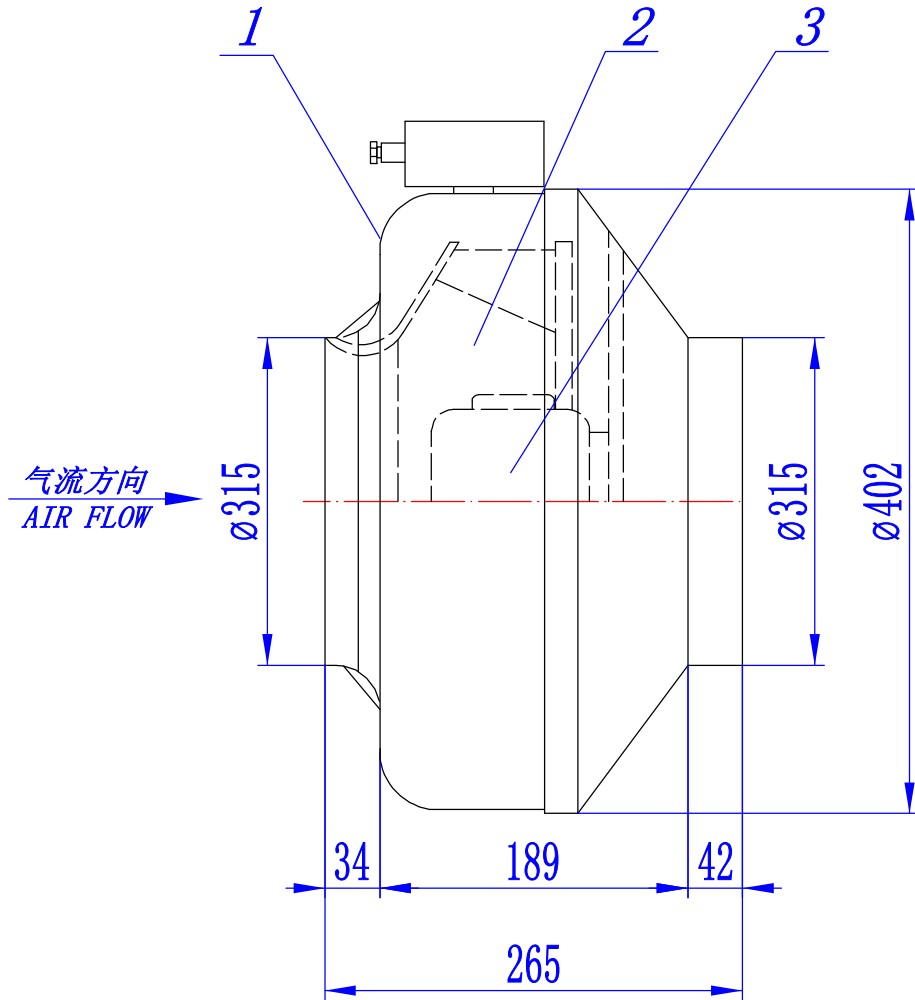


## 船用管道风机

## MARINE INLINE DUCT FAN

型号	FAN MODEL	: CK315H	流量	AIR FLOW RATE	: 1200 m <sup>3</sup> /h
电压	VOLTAGE	: 220V 1 $\phi$	静压	STATIC PRESSURE	: 450 Pa
频率	FREQUENCY	: 50 HZ	功率	POWER	: 0.50 KW
防护等级	PROTECTION CLASS	: IP44	转速	SPEED	: 2360RPM
绝缘等级	INSULATION CLASS	: F	备注	REMARKS	: WITH INSTALLTION BRACKET

序号 NO.	名称 NAME	材料 MATERIAL	数量 QTY.	备注 REMARKS
1	机壳 CASING	GALVANIZED PLATE	1	
2	叶轮 IMPELLER	ALUMINUM BLADE	1	
3	电机 MOTOR	ASSEMBLY	1	
4	接线盒 CABLE BOX	PLASTIC	1	
5	填料函 GLAND	PLASTIC	1	PG9

位置  
SERVICE数量  
QUANTITY

3

CK315H  
MARINE INLINE DUCT FAN  
OUTLINE DRAWING

SHEPPARD:

DRAWING NO.:

C122042501

PROJECT:

PLOT DATE:

2022.04

PAGE: 1

TOTAL: 1